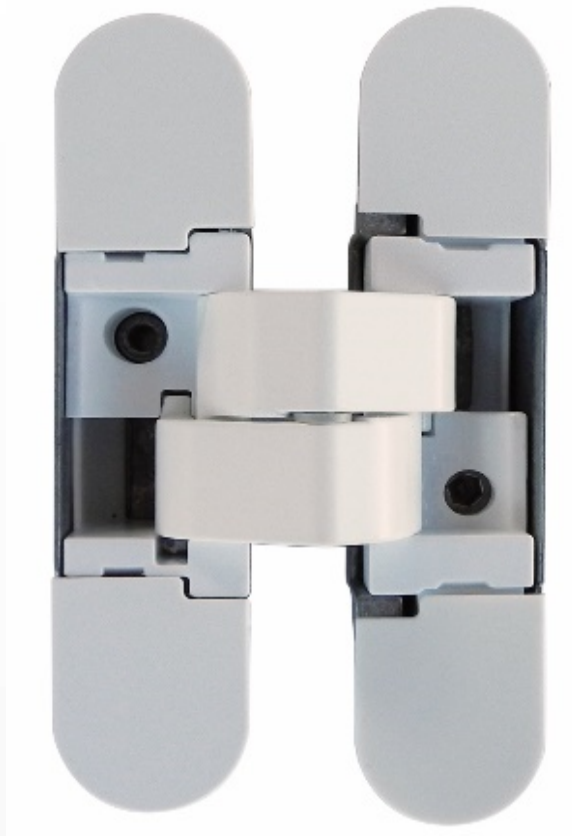


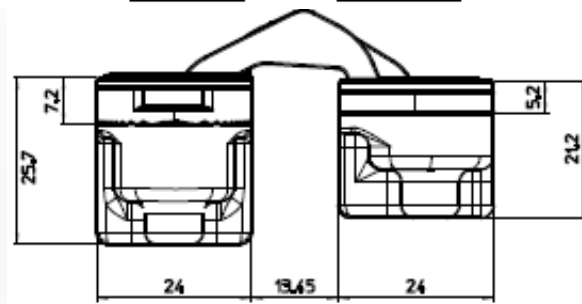
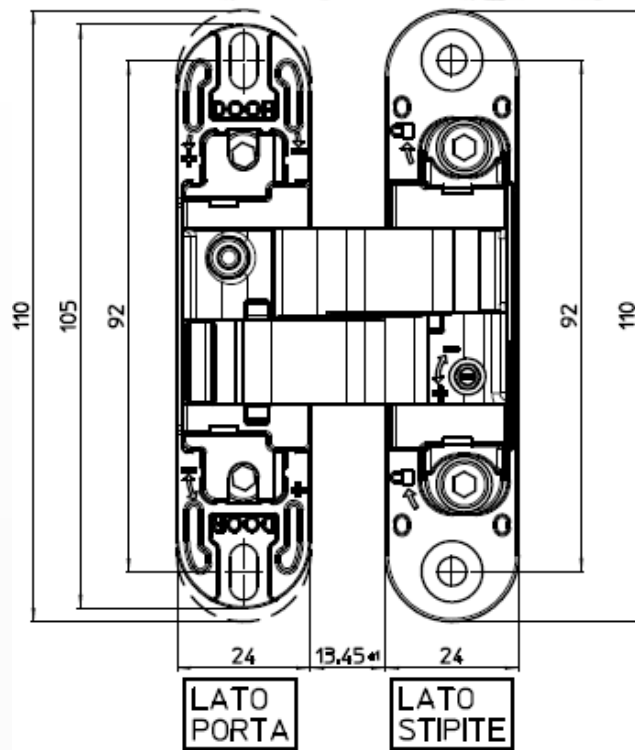
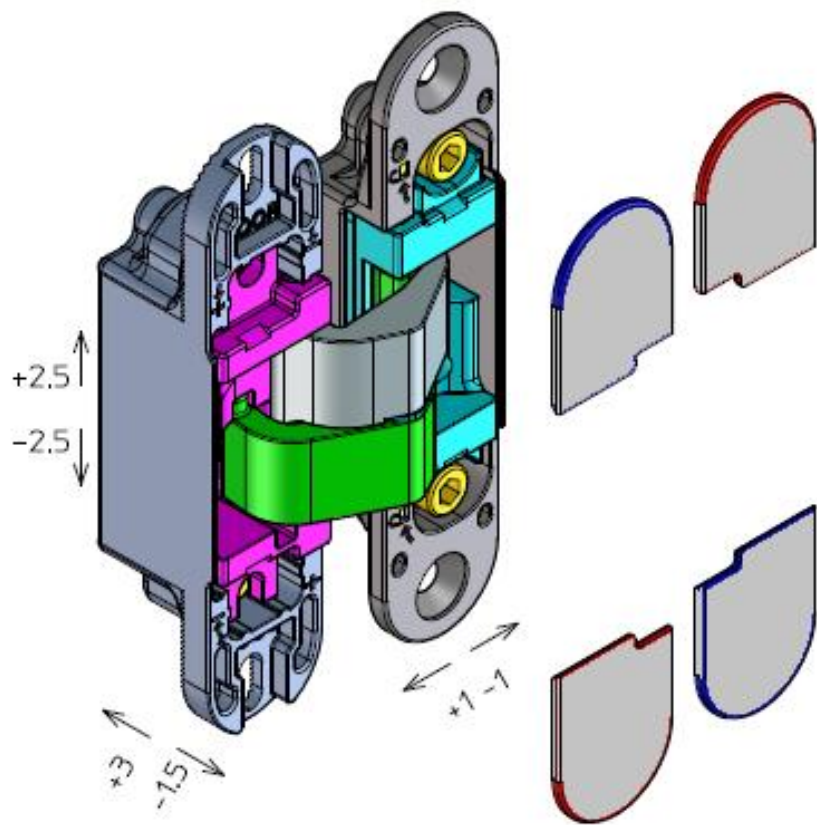
model
Kombi 3



Kubica K1000

Петля Kubica K1000 Kombi 3

Универсальная версия

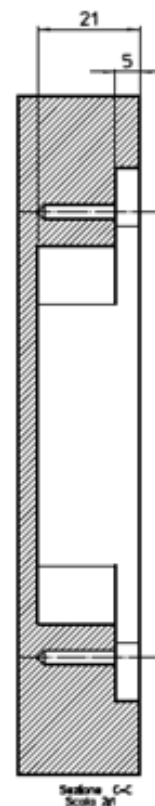
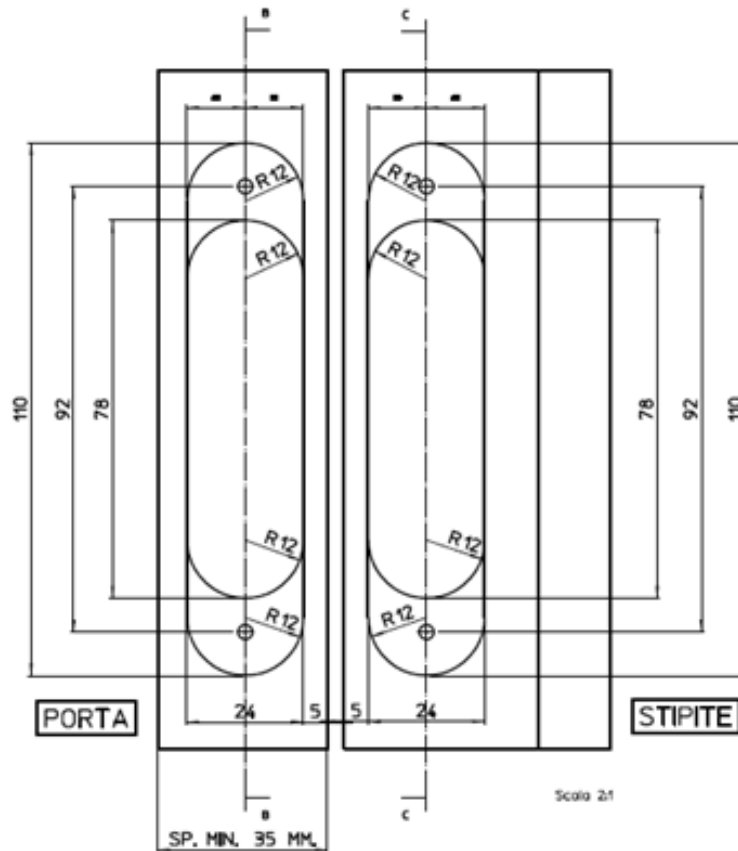
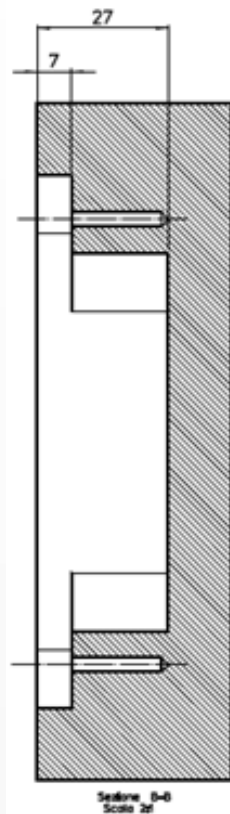
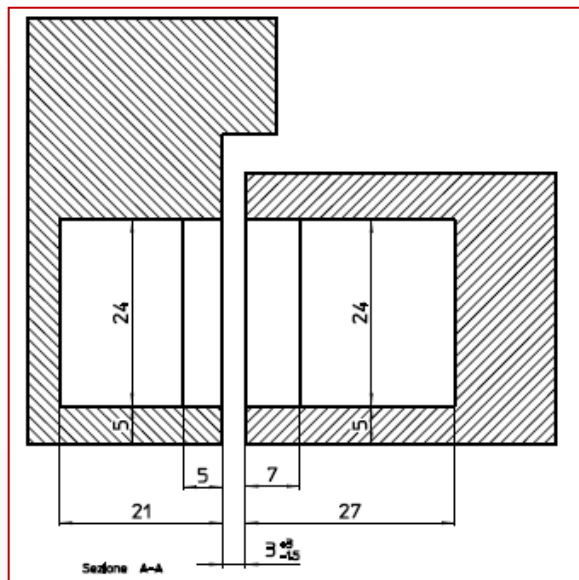


Характеристики Петля Kubica K1000 Kombi 3

Грузоподъемность

40 кг с 2 петлями

60 кг с 3 петлями



Характеристики Петля Kubica K1000 Kombi 3

Регулировка

вертикаль: +2.5, -2.5
горизонталь: +3, -1.5
в глубину : +1, -1

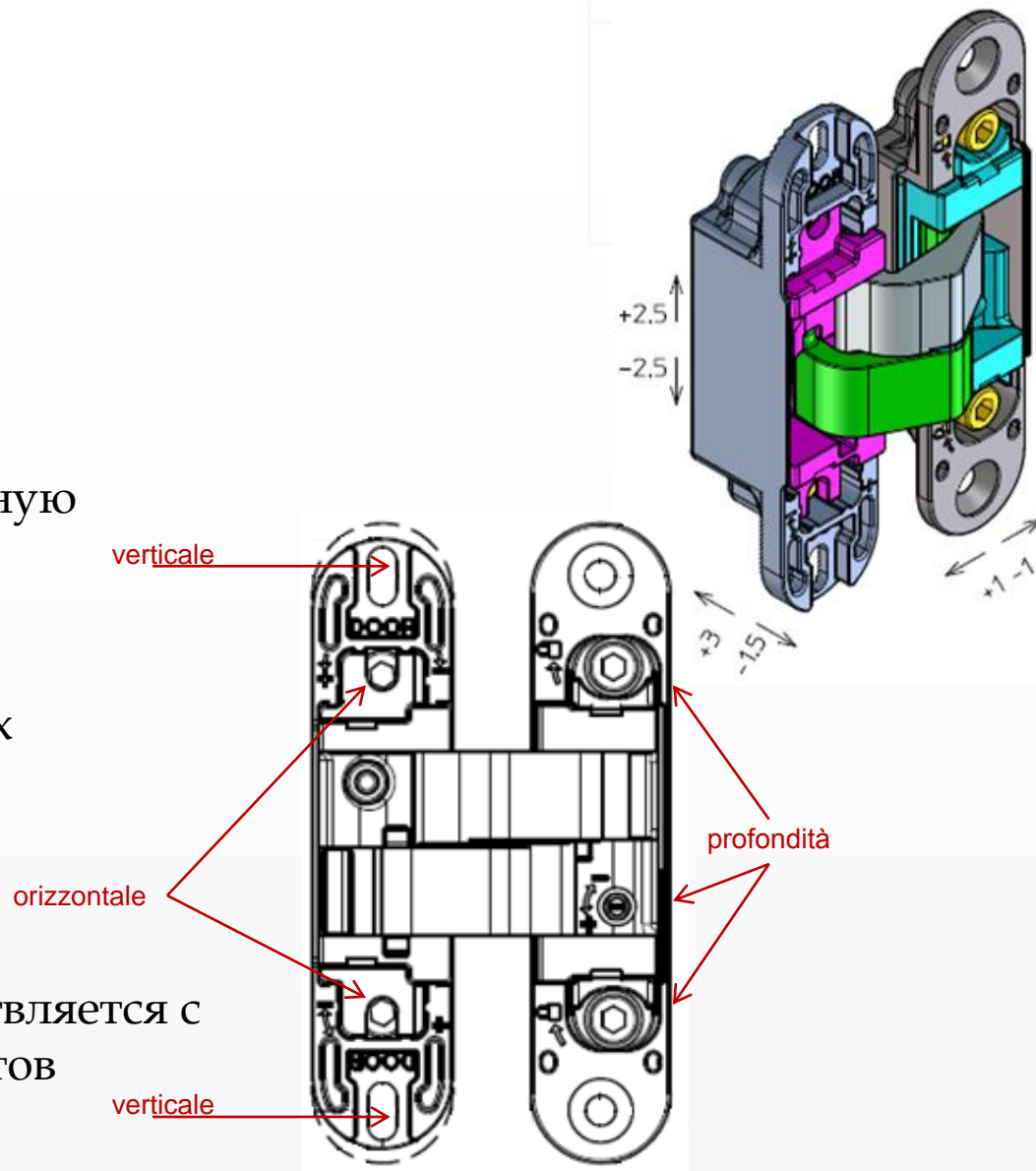
Способ настройки

Настройка по вертикали вручную
с помощью клина под дверь

Настройка по горизонтали

осуществляется с помощью двух
регулирующих винтов.
Это обеспечивает
стабильность петле

Настройка по глубине осуществляется с
помощью ослабления двух винтов
и регулировки



Материалы

Петля Kubica K1000 Kombi 3

Конструктивные особенности

Каркас и стержни из цинкового сплава

Окрашенные стержни

Части из технополимера, втулки из полимера

Стальные валы

Покрытие ABS

Цветовая гамма

матовый хром, матовый никель, матовое золото,
бронза, чёрный цвет, белый цвет

