

\*Per l'installazione del controtelaio nella parete si deve considerare un foro muro di:  
larghezza misura luce di passaggio x 2 + 120 mm  
altezza misura luce + 120 mm

\*Para la instalación del armazón en la pared se debe considerar un hueco pared de:  
anchura: medida luz de paso x2 + 120 mm  
altura: medida luz + 120 mm

\*Um einen Schiebekasten an der Wand anzubringen, gehen Sie bitte von folgendem Rohbaumaß aus:  
Breite: Durchgangslichtmaß x 2 + 120 mm. (nur General Export)  
Höhe: Durchgangslichtmaß + 120 mm. (nur General Export)

\*For the assembly of the metal box consider the following sizes:  
Width: passage opening size x 2 + 120 mm. (only for General Export)  
Height: passage opening size + 120 mm. (only for General Export)

\*Pour l'installation du contrechâssis dans la cloison, il faut tenir compte d'une réservation de :  
Largeur de la porte x2 + 120 mm  
Hauteur de la porte + 120 mm

\*Voor de installatie van een chassis tegen de muur moeten de afmetingen als volgt worden beschouwd :  
breedte maat passage x 2 + 120 mm  
hoogte maat passage + 120 mm

**3**

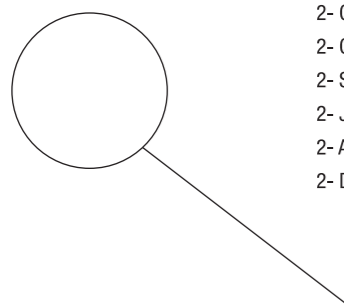
3- Inserire i distanziali nelle apposite sedi della mascherina di copertura e del montante laterale.  
3- Introducir los distanciadores en las correspondientes sedes de la plantilla de cobertura y del montante lateral.  
3- Hängen Sie die Zwischenstücke in den vorgesehenen Platz ein und befestigen Sie sie an dem Längsteil.  
3- Hang the space bars in the suitable side spaces on the metal sheet and screw them on the wooden bar.  
3- Insérer les distanceurs dans les encoches de la tôle de couverture qui obture l'entrée du caisson et du montant vertical opposé.  
3- De afstandshouders in de uitsparing van de metalen plaat plaatsen en deze bevestigen op de houten staander.

**1**

1- Inserire il traverso superiore all'interno del cassonetto facendolo combinare perfettamente; fissarlo alla lamiera superiore con le viti in dotazione.  
1- Introducir el travesaño superior en el interior del armazón, haciéndolo encajar perfectamente, fijarlo a la chapa superior con los tornillos.  
1- Fügen Sie den oberen Querteil innen in den Schiebekasten ein, so daß er gut sitzt. Danach befestigen Sie ihn mit den beigefügten Schrauben.  
1- Insert the upper wooden beam in the metal frame box, to fit properly in the provided rear slot. Afterwards, screw it on the upper metal frame sheet.  
1- Insérer la traverse supérieur à l'intérieur du caisson en le positionnant parfaitement ; le fixer au sommet de la tôle.  
1- De voorgebouwde aluminium looprail bovenaan in het wandsysteem inschuiven tot het perfect past. Vanop de bovenkant van het wandsysteem deze looprail bevestigen met de bijgeleverde schroeven.

**4**

4- Procedere alla posa in opera del controtelaio.  
4- Proceder a la colocación del armazón.  
4- Bringen Sie den Schiebekasten in die richtige Position.  
4- Put the whole structure in the correct upright position.  
4- Procéder à la mise en place du contre-châssis dans la réservation.  
4- Het geheel in de muuropening plaatsen.

**2**

2- Collocare il montante laterale in legno, nell'incastro del traverso superiore e fissarlo con le viti.  
2- Colocar el montante lateral en madera en el canto del travesaño superior y fijarlo con los clavos.  
2- Stecken Sie das Längsteil aus Holz in die Fassung des oberen Querteils und befestigen Sie es mit den Nägeln.  
2- Join the vertical wooden bar in the upper cross bar and fix it with the nails.  
2- Assembler le montant latéral en bois, dans l'ouverture de la traverse supérieure en bois et fixer le avec des clous.  
2- De zijdelingse houten staander haaks op de voorgebouwde looprail monteren en vastnagelen met de bijgeleverde nageltjes.

**5**

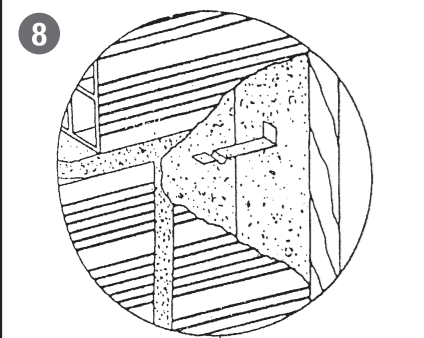
5- In caso di pavimentazione non esistente, creare dei piani di appoggio considerando il livello pavimento finito.  
5- Si el suelo no está acabado, utilizar cuñas para levantar el armazón al nivel deseado.  
5- Falls der Fußboden noch nicht verlegt worden ist, bringen Sie Stützpunkte unter Berücksichtigung der Höhe des fertigen Bodens an.  
5- If the floor has not been built yet, put some supports under the box in order to reach the finished surface level of the final real floor.  
5- Dans le cas où le sol n'est pas fait (sans revêtement final), créer des cales y appuyer et positionner le contrechâssis à la hauteur du futur sol fini.  
5- Het geheel uitlijnen in de lengte van de muur en op vloerpasniveau plaatsen. Desnoods het geheel op blokken plaatsen totdat het vloerpasniveau bereikt is.



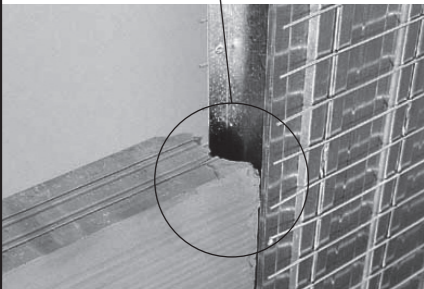
- 6- Controllare lo squadro e messa a piombo.  
 6- Controlar que el armazón esté a plomo.  
 6- Bringen Sie den Schiebekasten ins richtige Lot.  
 6- Put the metal box in a perfect perpendicular position.  
 6- Contrôler l'aplomb.  
 6- Het geheel zowel horizontaal als vertikaal waterpas plaatsen.



- 7- Procedere al fissaggio del controtelaio con la malta cementizia.  
 7- Proceder a la fijación con la argamasa cementada.  
 7- Befestigen Sie den Schiebekasten an der Mauerwand mit Putzmörtel.  
 7- Proceed with the bricking up to fix the metal box.  
 7- Procéder à la fixation du contrechâssis avec l'enduit au mortier.  
 7- Het geheel bevestigen met mortel of polyurethaanschuim.



- 8- Per un miglior ancoraggio rompere i laterizi verso il dorso del controtelaio, formando delle nicchie che andranno in seguito riempite di malta ottenendo un corpo unico.  
 N.B. Nel caso di intonaco in gesso o scagliola si consiglia di effettuare una passata con cemento fine, fino a copertura dell'intelaiatura metallica.  
 8- Para un mejor anclaje romper los ladrillos hacia el dorso del armazón formando huecos que irán rellenos de inmediato, obteniendo así un cuerpo único.  
 N.B. en el caso de revoque en yeso o escayola se aconseja de efectuar una pasada de cemento, hasta la cobertura de la estructura metálica.  
 8- Für eine bessere Verankerung brechen Sie die gegenüber der Kastenrückseite befindlichen Backsteine an, um Leerräume zu schaffen, in die später der Mörtel gefüllt wird und so eine feste Verbindung mit dem Schiebekasten bietet.  
 Zu beachten: Für den Fall, daß mit Gips verputzt wird, wird empfohlen, eine Schicht mit feiner Zementmischung bis zur Abdeckung des Putzgitters zu verwenden.  
 8- For a better fastening break the bricks at the opposite side of the rear to create a little space to be filled with plastering cement.  
 NB: In case you use gypsum to build up the wall, we advise you to use for the second layer a roll out of a selected grout.  
 8- Pour une meilleure tenu relever les ailettes vers l'extérieur du contrechâssis, en créant des cavités autour qui seront ensuite remplies d'enduit au mortier, obtenant ainsi un bloc unique.  
 N :B : dans le cas d'enduit au plâtre ou flocons il est conseillé d'effectuer une couche avec du ciment fin, jusqu'à recouvrir l'encadrement métallique  
 8- Voor een nog betere bevestiging, kunnen de zijdelingse steuntjes van het wandstelsel naar beneden geklapt worden vóór het gieten van de chappe.  
 N.B. Bij een afwerking met betegeling kan het wandstelsel ook gecementeerd worden.



- 9- Per una perfetta installazione e per evitare eventuali setolature si consiglia di installare la rete di maglia fine in dotazione sui lati superiori del controtelaio.  
 L'intonaco dovrà essere di malta cementizia magra come per ambienti interni, l'applicazione verrà eseguita in due fasi: la prima di circa 1 cm. la seconda, dopo l'asciugatura a pareggio con il controtelaio.  
 9- Para una perfecta instalación y para evitar eventuales grietas se aconseja instalar la red de malla fina en dotación sobre los lados superiores del armazón. El revoque deberá ser de cemento armado, como se usa para los ambientes internos, la aplicación se hará en dos fases: la primera aproximadamente 1 cm., después de el secado, la segunda capa hasta que esté a ras con el armazón.  
 9- Für einen sauberen Einbau und zur Vermeidung von Haarissen, wird empfohlen, das, im Bausatz befindliche feinmaschige Netz an den Übergängen von Schiebekasten und Mauer einzusetzen. Die Putzüberdeckung erfolgt mit herkömmlichen Putzmörtel, der in 2 Phasen aufgetragen wird: eine erste Schicht von 1 cm und nach gutem Antrocknen eine zweite Schicht, so daß die Mauer mit dem Schiebekasten bündig wird.  
 9- For a perfect installation we advise to use the small-meshed net included.  
 Brick up all the other points with a common grout as usually used for the interior spaces. Let it get well dried. Then roll out about 1 cm grout on the whole surface. Let it get well dried again. Now roll out the second layer of grout till to cover completely the metal structure.  
 9- Pour une parfaite installation et afin d'éviter d'éventuelles fissures il est conseillé d'installer la grille de tissu qui est incluse, sur les cotés supérieur du contrechâssis.  
 L'enduit devra être un mortier maigre comme pour celui réalisé pour l'intérieur des maisons, l'application se fera en suivant 2 phases : la première est de presque 1 cm, la seconde, après séchage, jusqu'à être au niveau du contrechâssis.  
 9- Voor een perfecte afwerking en voor het vermijden van eventuele scheurtjes in de bepleistering wordt aangeraden de glasvezelnetten op de bovenkant aan te brengen. De bepleistering op het wandstelsel wordt in twee fases aangebracht : de eerste als onderlaag van ongeveer 1 cm ; na het drogen wordt de tweede laag aangebracht om de muur volledig vlak te krijgen.

**10**  
**\*ANTA DOPPIA / \*HOJA DOBLE / \*DOPPELFLÜGEL**  
**\*DOUBLE DOOR / \*VANTAIL DOUBLE / \*DUBBELE VLEUGEL**

