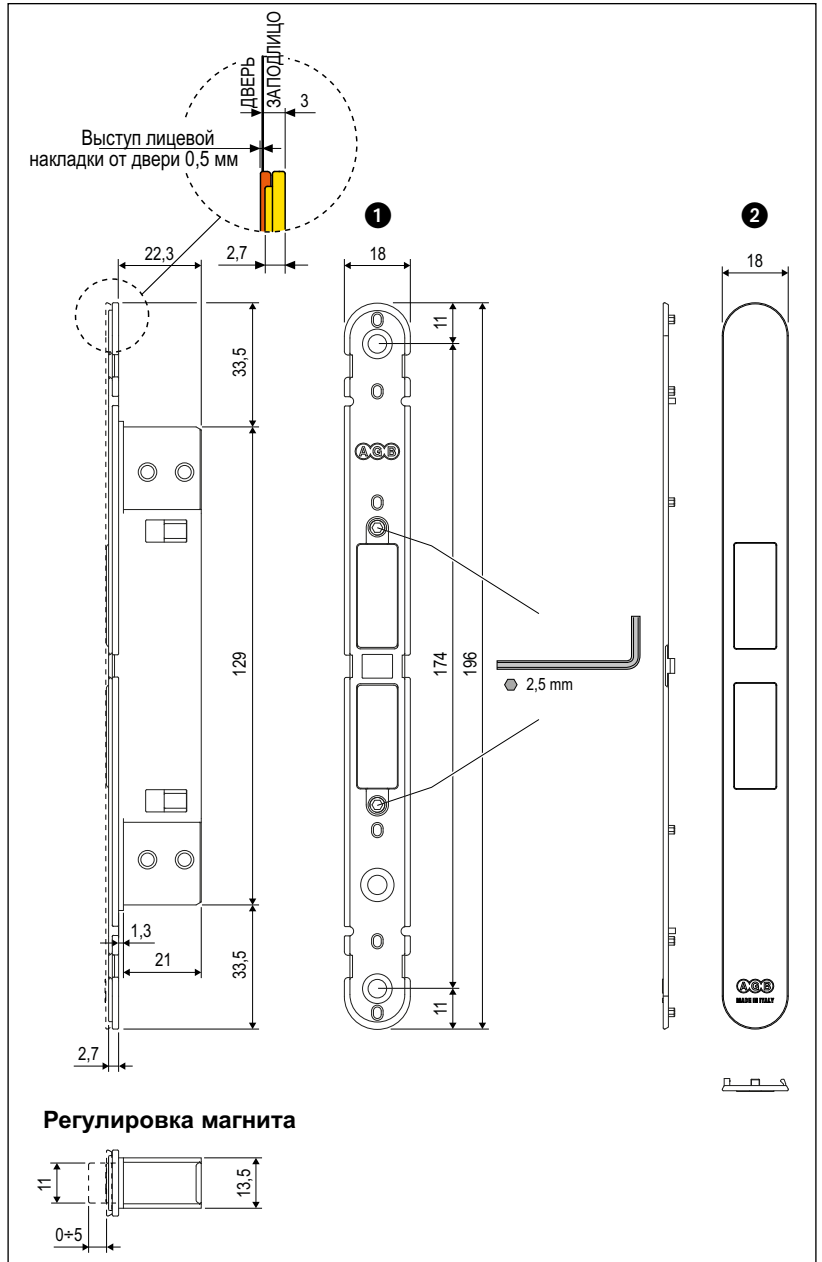
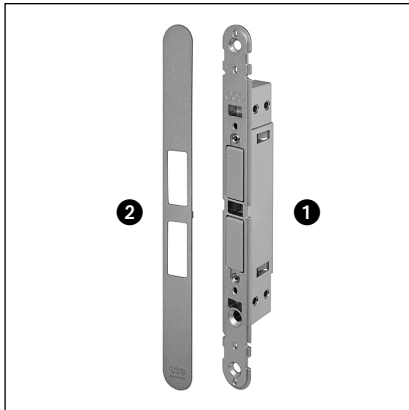


Touch - регулируемый магнитный дверной захват



Описание

Запатентованный бесконтактный магнитный дверной захват в сочетании с магнитной ответной планкой; регулируемая сила удержания гарантирована независимо от зазора между створкой и рамой. Лицевая накладка скрывает крепежные винты.

Применение

Применяется в дверях, где этого будет достаточно, кроме случаев, когда необходима традиционная защелка. Поэтому нет необходимости в традиционной нажимной или вращающейся ручке. Полная свобода выбора ручки (например внешние, выдвижные, или утопленные встроенные ручки).

Touch может быть установлен в посадочное место Polaris 2XT и Mediana Evolution (лицевая планка 18x196 мм).

Регулировка

Удерживающая сила изменяется от 20Н до 40Н в зависимости от регулировки и зазора между створкой и рамой: поворот лицевых винтов регулирует ход скольжения магнитов до 5 мм, что обеспечивает требуемую силу удержания даже для различных зазоров.

Рекомендуется настроить Touch таким образом, чтобы не было контакта между подвижными элементами и рамой.

Крепление

Крепится двумя саморезами 3,5x20 мм.

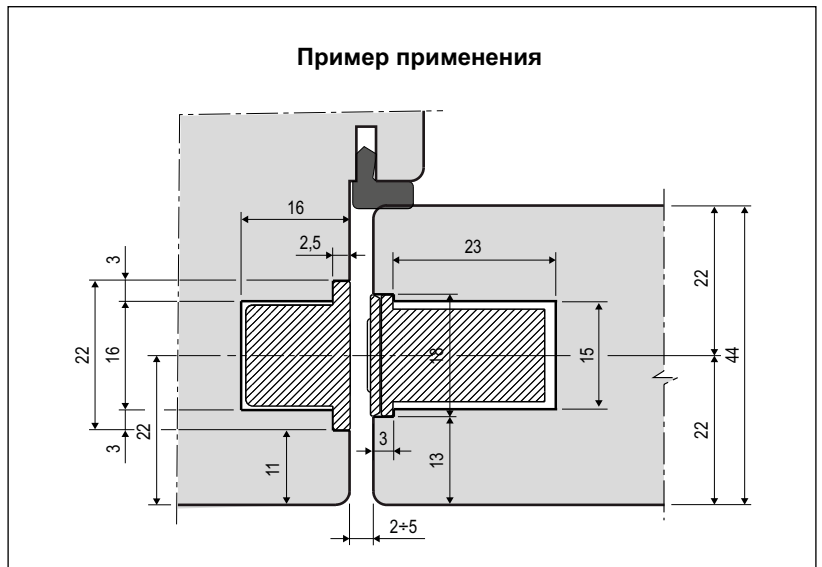
Данные для Заказа - ① Замок

Артикул	
B01120.30.XX	

Данные для Заказа - ② Накладка

Материал	Артикул
ПЛАСТИК	B01120.31.XX

Примечание. Руководствуйтесь действующим прайс-листом при выборе отделки.



Alu-Touch - ответная планка для алюминиевых коробок



Описание

Магнитная ответная планка из пластика с закругленными краями и запатентованной системой крепления.

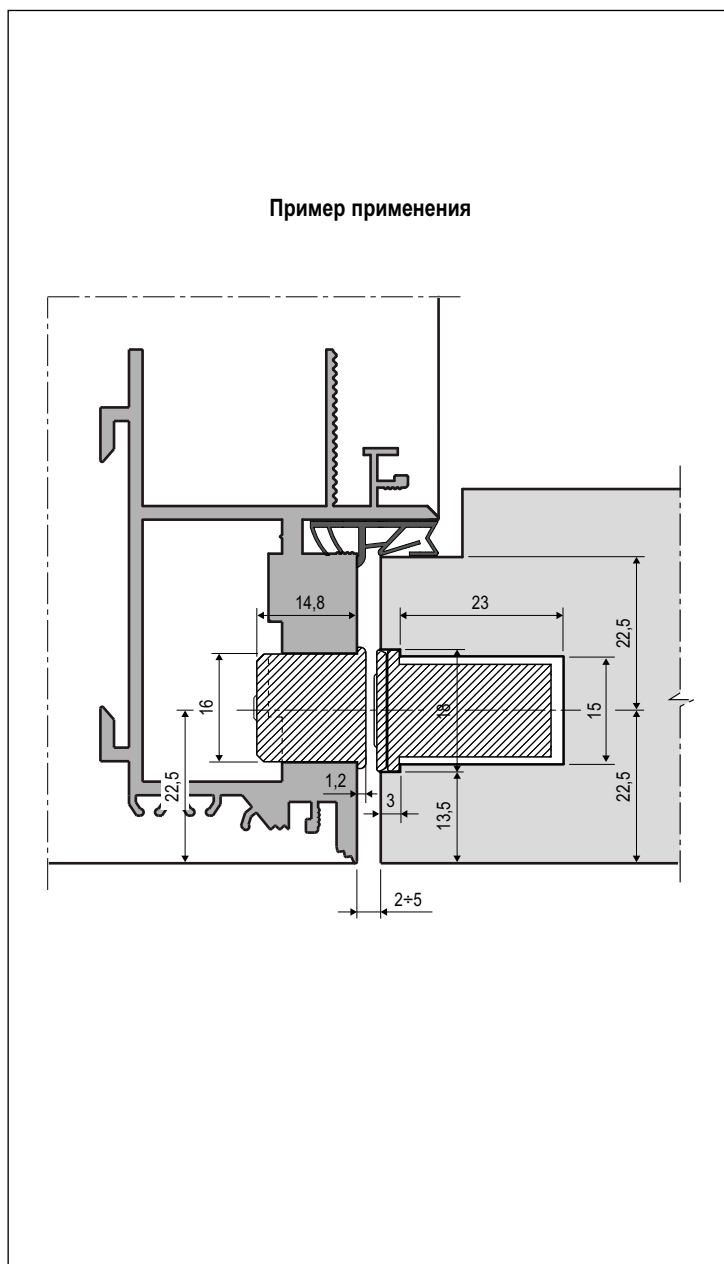
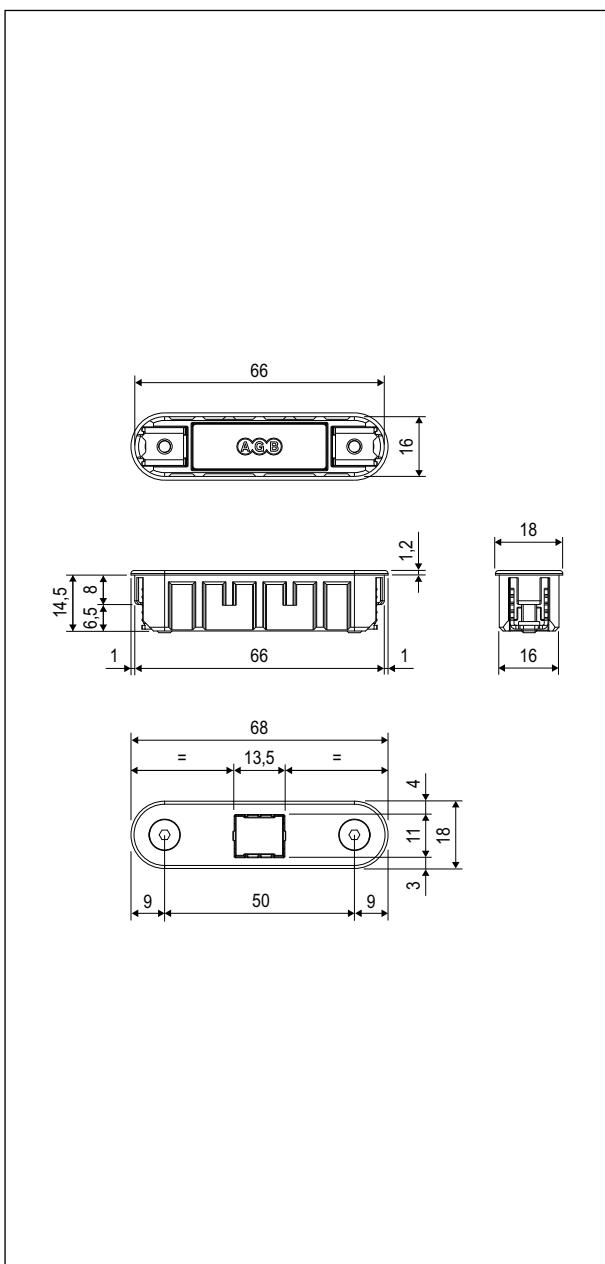
Alu-Touch совместима с фрезеровками ответной планки Alutor XT.

Применение

Для взаимодействия с Touch установите на дверную коробку как показано на рисунке.

Крепление

Расширяющееся крепление, используя шестигранный ключ 2,5 мм.



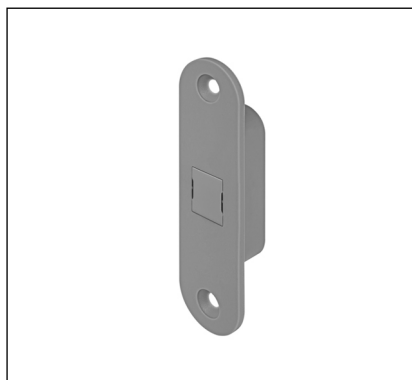
Данные для Заказа

Артикул

B02404.30.XX

Примечание. Руководствуйтесь действующим прайс-листом при выборе отделки.

Easy-Touch - ответная планка для деревянных коробок



Описание

Магнитная ответная планка из пластика с закругленными краями.

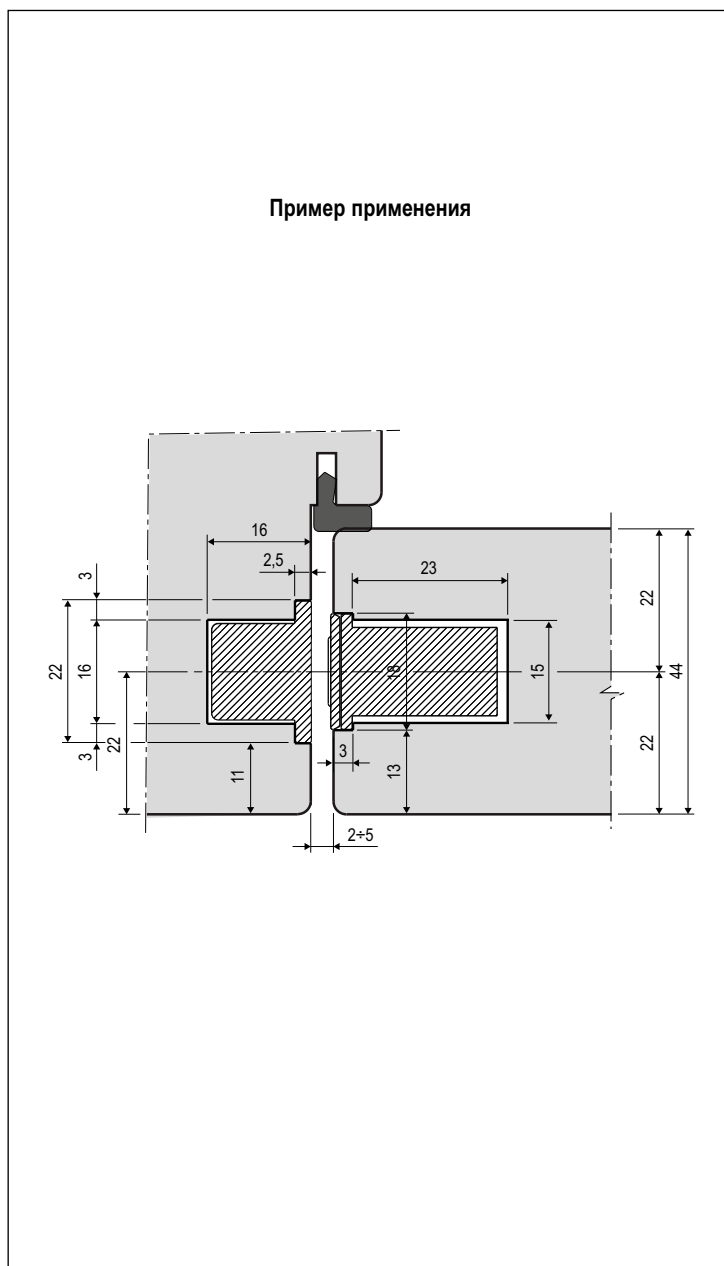
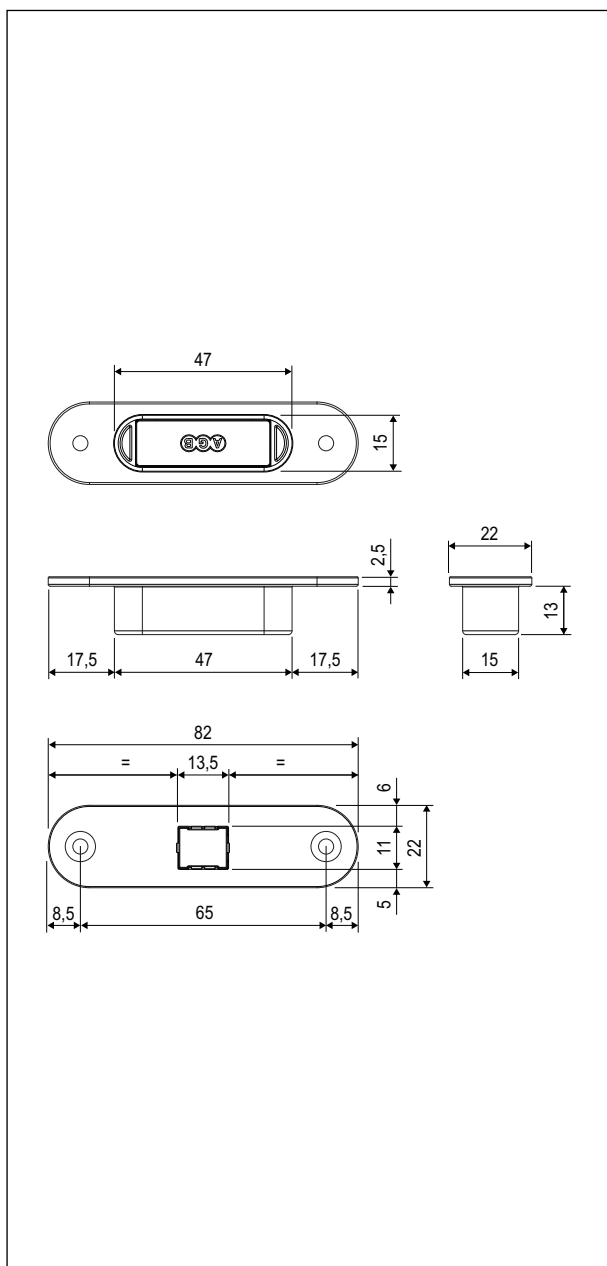
Easy-Touch совместима с фрезеровками Easy-Matic и Easy-Fix 22x82 мм, толщиной 2,2 мм.

Применение

Для взаимодействия с Touch установите на дверную коробку, как показано на рисунке.

Крепление

Крепится двумя саморезами 3,5x20 мм.



Данные для Заказа

Артикул

B02404.31.XX

Примечание. Руководствуйтесь действующим прайс-листом при выборе отделки.